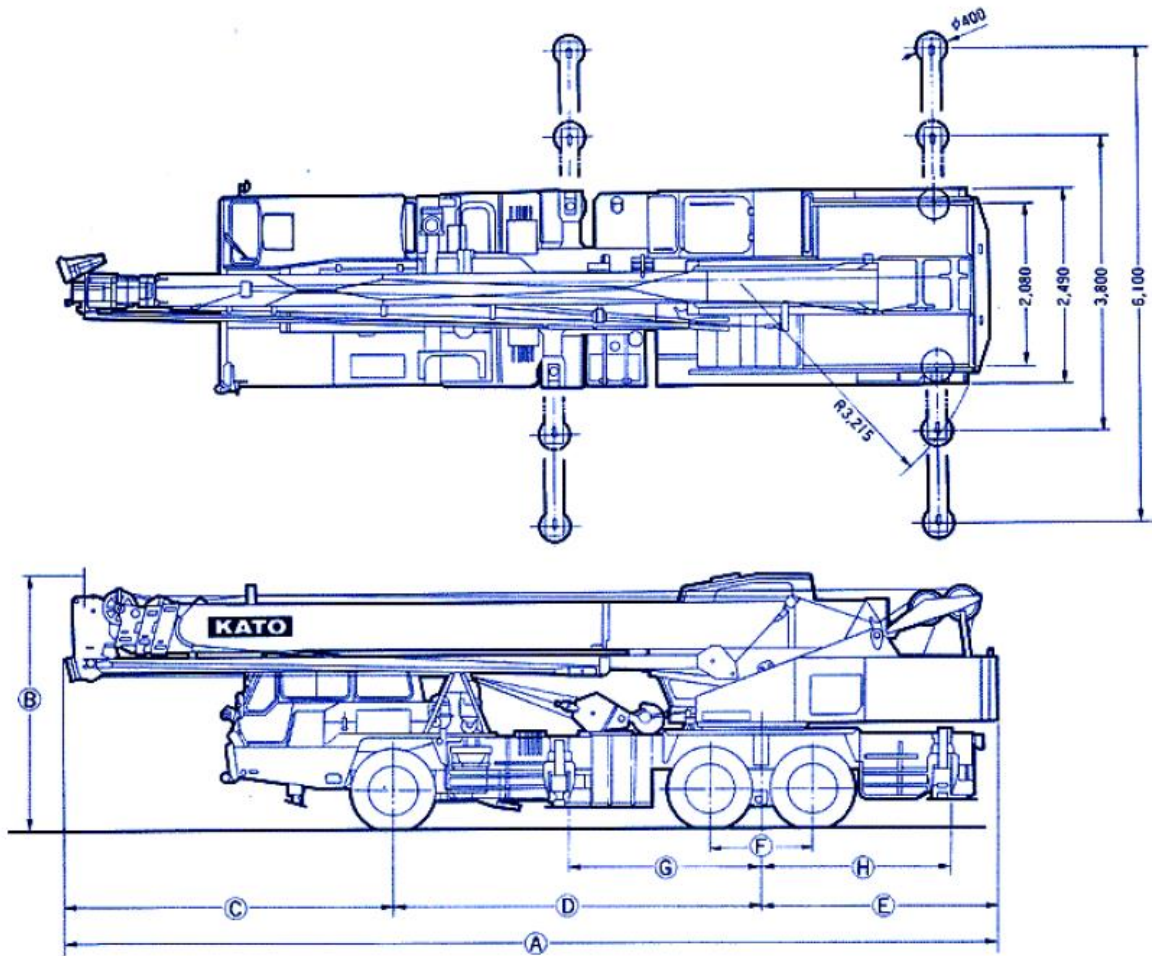




KATO NK-200-HV



縮尺： $\frac{1}{100}$ (単位：mm)

キャリア型式	(A)	(B)	(C)	(D)	(E)	(F)	(G)	(H)
三菱KC-KV207M	11,930	3,300	4,130	4,700	3,100	1,300	2,400	2,400
日産ディーゼルKC-KW460MN	11,930	3,300	4,180	4,700	3,050	1,300	2,450	2,450

(単位：mm)